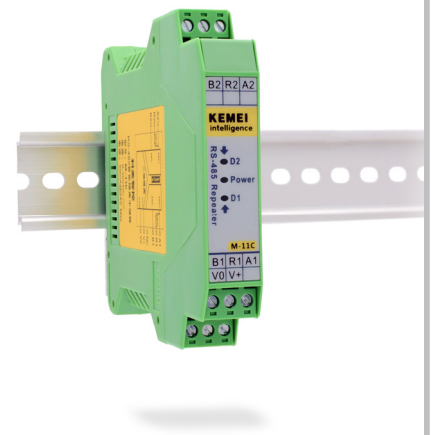


工业级 RS-485 隔离型中继器, ADI 磁耦隔离

- ✓ 标准 35mm DIN 导轨安装, 9-30VDC 宽电压供电;
- ✓ 总线故障智能隔离, 如总线反接、短路、数据帧异常;
- ✓ 薄型模块化设计, 可拆卸端子, 可组合使用;
- ✓ 磁耦合隔离技术, 1.5KV 电气隔离, 接口浪涌保护;
- ✓ 数据及总线故障 LED 指示;
- ✓ 电源、RS-485 前级后级三端隔离;
- ✓ 1200-187500bps 波特率自适应, 收发自动转换, 转发零延时;
- ✓ 128 节点总线负载能力;

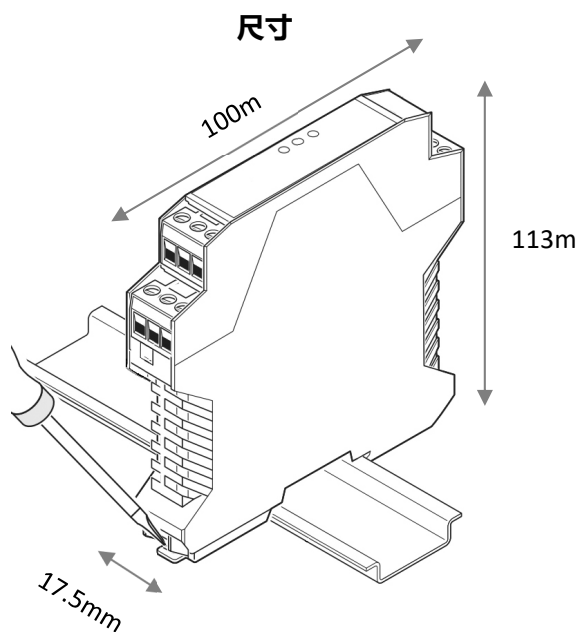


简介

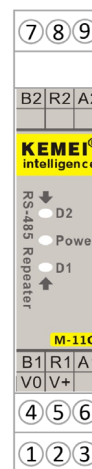
M-11C 是一款高性价比工业级 RS-485 隔离中继器, 广泛用于工业自动化控制设备、安全防范系统、智能仪器仪表等场合。产品提供 1.5KV 电气隔离, 创新引入智能隔离机制, 实时检测数据特征, 判断总线状态, 实现自动隔离故障总线并提供故障指示, 保障总线保持正常工作, 为工程技术人员提供极大的便利。该产品采用模块化设计, 体积小、重量轻, 可组合使用; 产品适用标准 35mm DIN 导轨安装, 端子可拆卸, 为现场安装应用节省大量的空间和时间。

特性

项目		最小	典型	最大	
电源	输入电压	9	24	30	VDC
	功耗 (24VDC)		20		mA
温度特性	工作温度	-25	25	70	℃
	储存温度	-25	25	85	℃
湿度				95 (无凝露)	%
RS-485 隔离电压			1500		VDC
RS-485 接口电压 V_{AB} (空载)			5	5.8	V
RS-485 接口保护	浪涌 TVS 保护		600 W/线		
	保护电压		6.0 V		
	过流自恢复 FUSE		200 mA		
尺寸		17.5*113*100 mm			
安装		35mm DIN 导轨			



端子标识



端子定义

端子号	名称	描述
1	V0	直流电源负
2	V+	直流电源正
3	NC	无
4	B1	Port1 隔离 RS-485 端 B, 负极
5	R1	内部 120Ω 终端电阻, R1 与 B1 短接即可使能
6	A1	Port1 隔离 RS-485 端 A, 正极
7	B2	Port2 隔离 RS-485 端 B, 负极
8	R2	内部 120Ω 终端电阻, R2 与 B2 短接即可使能
9	A2	Port2 隔离 RS-485 端 A, 正极

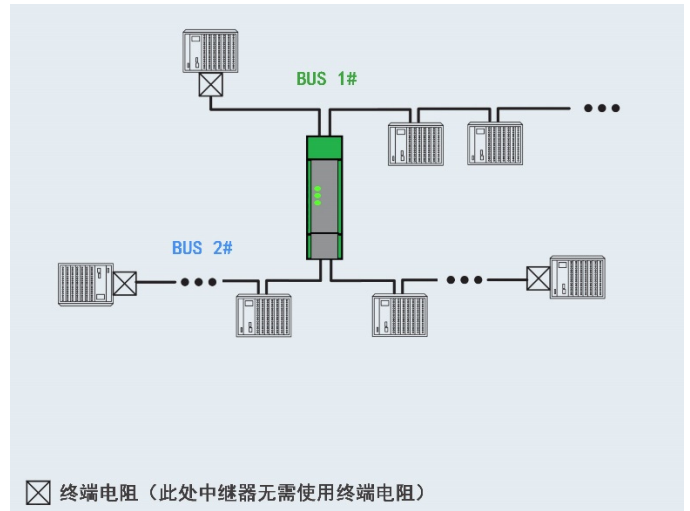
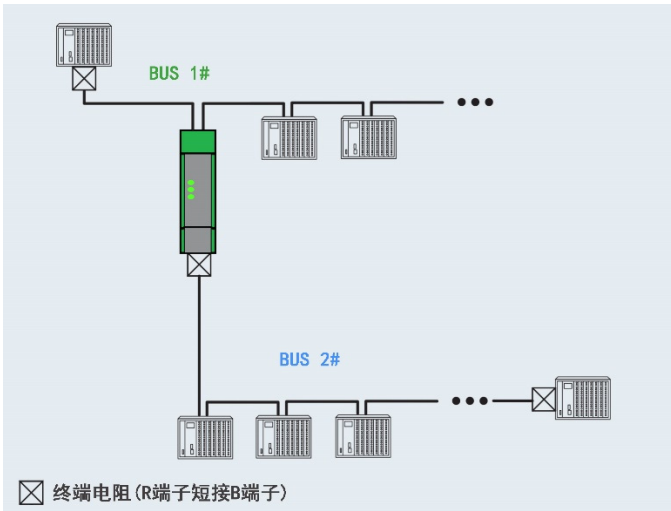
指示灯

符号	状态	描述
Power	常亮	电源正常
D1	绿灯闪烁	Port1 数据接收指示
	红灯常亮	Port1 总线故障隔离指示
D2	绿灯闪烁	Port2 数据接收指示
	红灯常亮	Port2 总线故障隔离指示

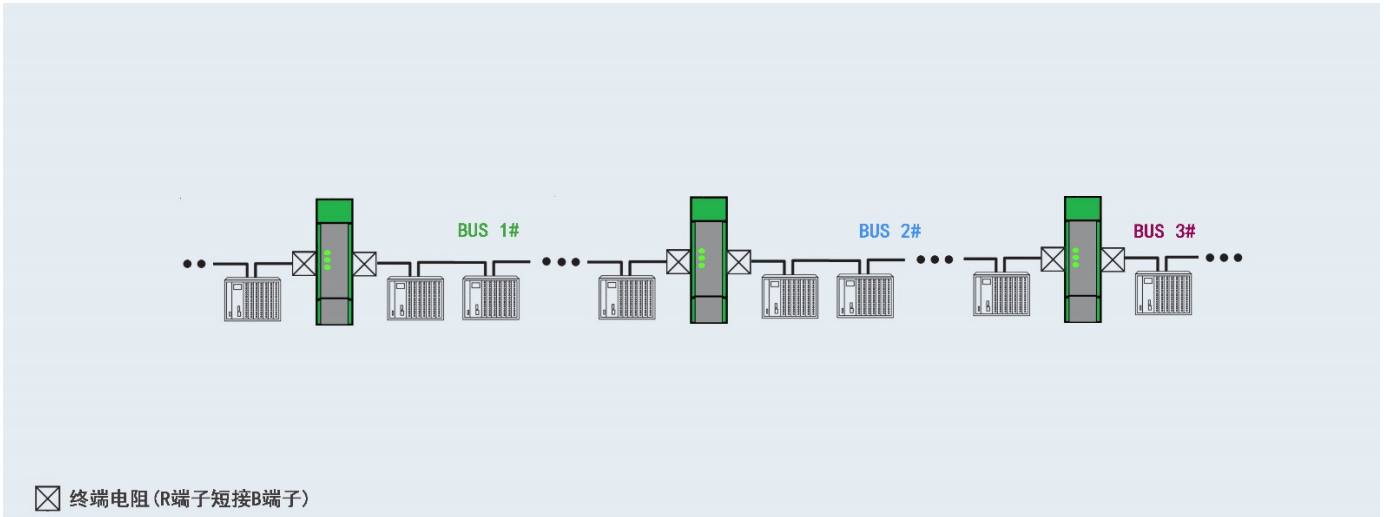
隔离功能说明

M-11C 提供智能数据隔离功能, 当其中一端总线数据持续为“0”, 且不满足 RS-232 串行数据帧格式规范时, 将判定为总线故障, 并隔离该端口数据收发, 相应的故障指示灯亮; 数据隔离在故障消失 5 秒后自动复位, 故障指示灯灭, 恢复正常工作。

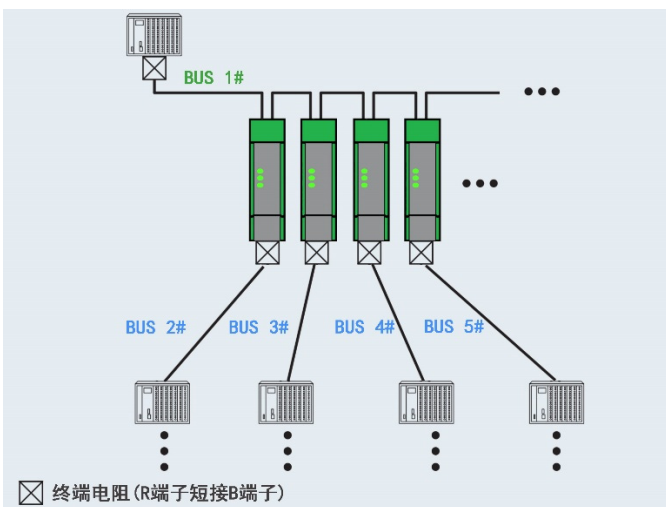
分支扩展



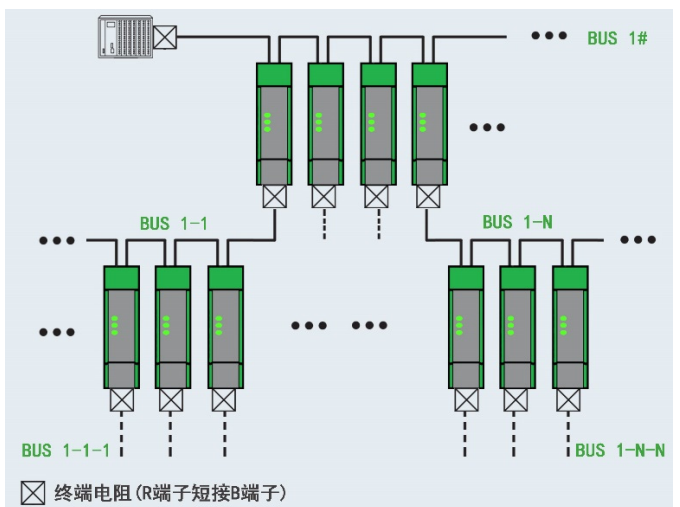
线性结构

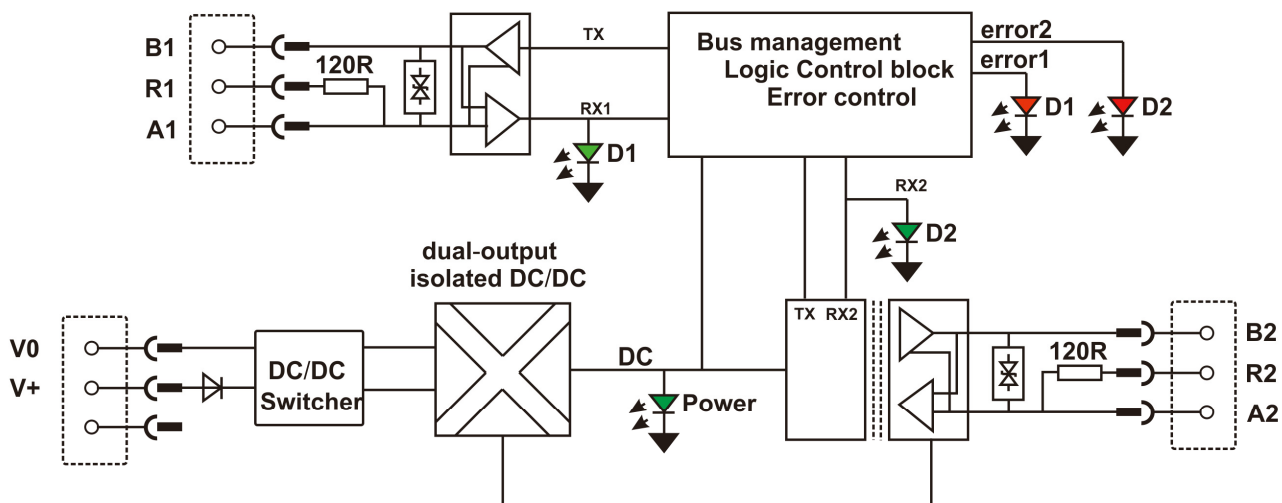


星形结构



树型结构





包装清单

- 中继器 1 PCS
- 3P 接线端子 3 PCS