

工业级 RS-232 到 RS-422/RS-485 转换器, 1.5KV 光电隔离



- ✓ RS-232 到 RS-422 / RS-485 自动数据流向控制;
- ✓ 1.5KV 光电隔离保护、SPD 雷击浪涌保护;
- ✓ 256 节点总线负载, 1200 米远距离通信;
- ✓ 桌面使用或 35mm 标准 DIN 导轨式安装;
- ✓ 便利的 RS-422/RS-485 接线端子;
- ✓ 电源, Rx、Tx 收发数据 LED 指示;
- ✓ 1200~187500bps 波特率自适应;
- ✓ 电源、RS-232、RS-485/422 三端隔离;

简介

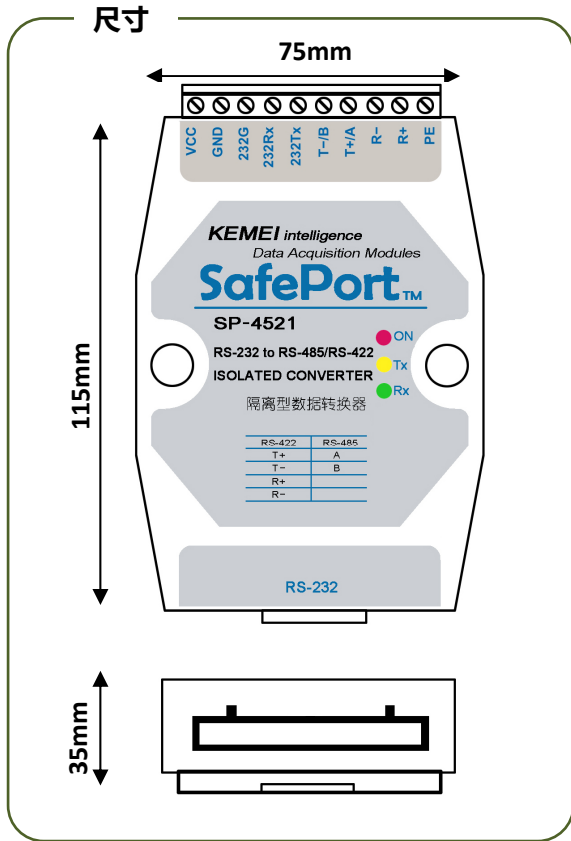
SafePort 系列接口转换器 SP-4521 是一款光电隔离的RS-232到RS-422/RS-485双向转换器。专为工业应用的用户为延长RS-232的传输距离、组建多节点控制器网络而设计。它提供导轨安装底座、接线端子, 内部集成SPD接口保护单元, 使该产品适用于恶劣的工业环境。接口芯片采用高扇出RS-485芯片, 能提供256 节点负载能力, 满足大容量设备组网需求。

特性

项目		最小	典型	最大	
电源	输入电压	9	24	30	VDC
	功耗 (24VDC)		20		mA
温度特性	工作温度	-25	25	70	°C
	储存温度	-25	25	85	°C
湿度				95 (无凝露)	%
RS-485/422 隔离电压			1500		VDC
RS-485/422 接口电压 V _{AB} (空载)			5	5.8	V
RS-485/422 接口保护	雷击保护 (注1)		90V 2KA	8/20us	
	浪涌 TVS 保护		600 W/线		
	保护电压		6.0 V		
	过流自恢复 FUSE		200 mA		
RS-232 接口保护	浪涌 TVS 保护		600W/线		
尺寸			115*75*35 mm		
安装			35mm DIN 导轨		

注 1: 需为 PE 端子提供良好的接地!

规格

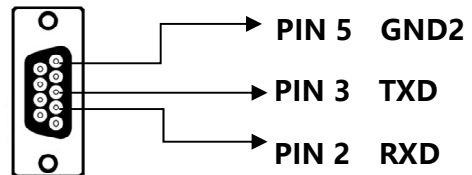


接线端子定义

VCC	9-30V DC 电源正
GND	电源地
232G	RS-232 信号地 (DB9 PIN5)
232Rx	RS-232 Rx 接线端子 (DB9 PIN2)
232Tx	RS-232 Tx 接线端子 (DB9 PIN3)
T-/B	RS-485 负极 B 或 RS-422 发送负极
T+/A	RS-485 正极 A 或 RS-422 发送正极
R-	RS-422 接收负极
R+	RS-422 接收正极
PE	SPD 防雷接地

指示灯

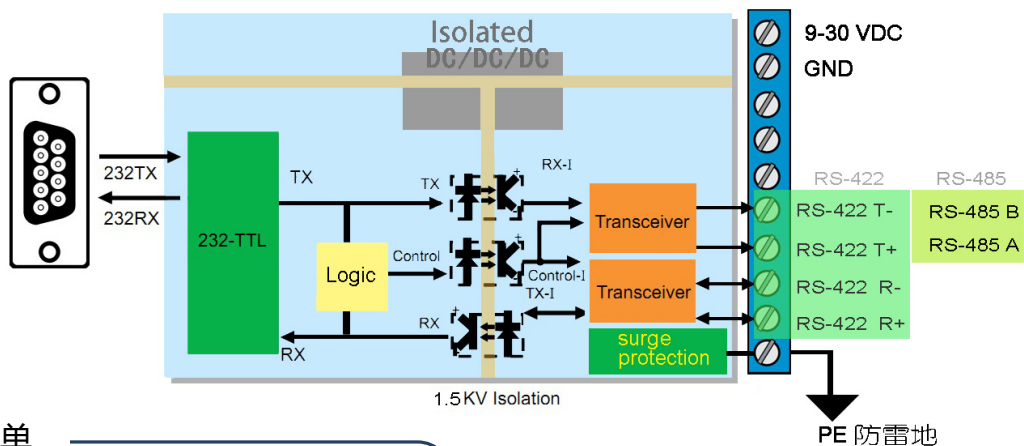
ON	电源指示
Rx	RS-232 接收指示
Tx	RS-232 发送指示



RS-232 DB9 接口信号

如更换线缆请使用 针-孔直通线与 PC 连接!

硬件结构



包装清单

- SP-4521 接口转换器 1 PCS
- RS-232 线缆 1 PCS
- 10P 接线端子 1 PCS

KEMEI 科美智控
Intelligence

服务热线: 4000-171-660