

工业级 USB 到 RS-485/422/232 转换器, 1.5KV 光电隔离



- ✓ USB 到 RS-485/422/232 自动数据流向控制;
- ✓ 1.5KV 光电隔离保护、SPD 雷击浪涌保护;
- ✓ 256 节点总线负载, 1200 米远距离通信;
- ✓ 桌面使用或 35mm 标准 DIN 导轨式安装;
- ✓ 便利的 RS-422/RS-485 接线端子;
- ✓ 电源、数据收发 LED 指示;
- ✓ 支持 1200~187500bps 波特率;

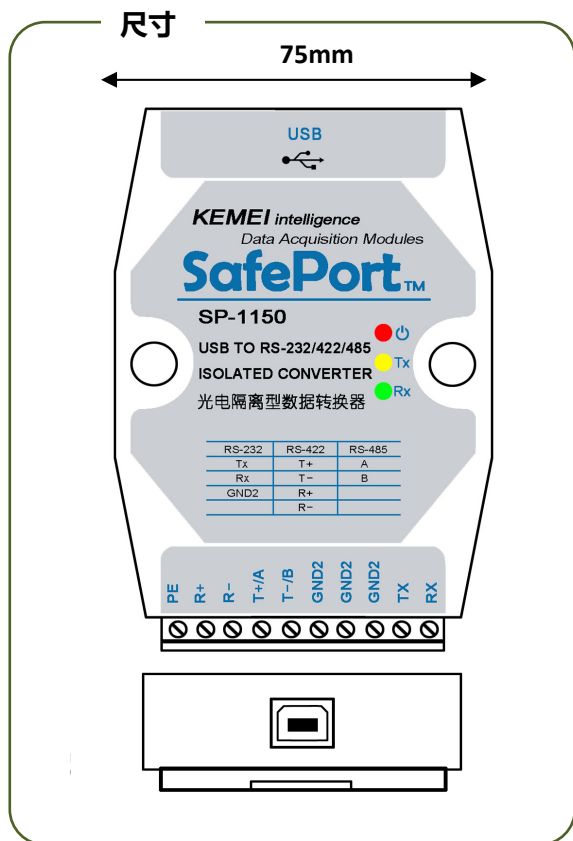
简介

SafePort 系列接口转换器 SP-1150 是带光电隔离的USB到RS-485/422/232双向数据转换器, 采用FTDI公司成熟稳定的USB转UART方案 (FT232R), 让用户方便地从PC额外拓展1路串行通信。其提供的RS-485/422信号形式, 可实现远距离串行通信、组建多节点控制网络。它提供导轨安装底座、接线端子, 安装方便快捷。其内部集成SPD接口保护单元, 使该产品适用于恶劣的工业环境。接口芯片采用高扇出RS-485芯片, 提供256节点负载能力, 可满足大容量设备组网需求。

特性

项目		最小	典型	最大	
电源	USB 供电		5	VDC	
	功耗 (5VDC)		100	mA	
	过流保护		500	mA	
温度特性	工作温度	-25	25	70	℃
	储存温度	-25	25	85	℃
湿度				95 (无凝露)	%
RS-485/422 /232 光电隔离电压			1500	VDC	
RS-485/422 接口电压 V_{AB} (空载)			5	5.8	V
RS-485/422 接口保护	雷击保护 (注1)		90V 2KA	8/20us	
	浪涌 TVS 保护		600 W/线		
	保护电压		6.8 V		
	过流自恢复 FUSE		200 mA		
RS-232 接口保护	浪涌 TVS 保护		600 W/线		
	过流自恢复 FUSE		200 mA		
规格			115*75*35 mm		
安装方式			35mm DIN 导轨		

注 1: 需为 PE 端子提供良好的接地!



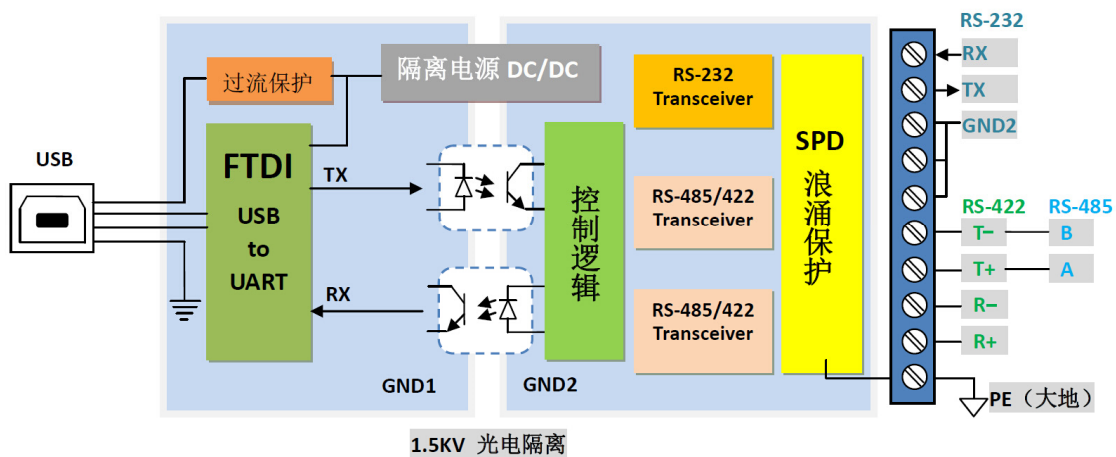
接线端子定义

T+/A	RS-485 正极 A 或 RS-422 发送正极
T-/B	RS-485 负极 B 或 RS-422 发送负极
R+	RS-422 接收正极
R-	RS-422 接收负极
PE	SPD 防雷接地 (接大地)
RX	RS-232 数据接收
TX	RS-232 数据发送
GND2	RS-232 信号地、隔离电源参考地

指示灯

⏻	电源指示
Tx	发送指示
Rx	接收指示

硬件结构



包装清单

- SP-1150 接口转换器 1 PCS
- USB 线缆 1 PCS
- 驱动光盘 1 PCS
- 10P 接线端子 1 PCS