

工业级 CAN 总线隔离型中继器，100Mbps 高速隔离

- ✓ 标准 35mm DIN 导轨安装，9-28VDC 宽电压供电；
- ✓ 支持 CAN2.0A/B 标准（可选配支持最新 CAN-FD 标准）；
- ✓ 薄型模块化设计，可拆卸端子，可组合使用；
- ✓ 磁耦合隔离技术，1.5KV 电气隔离，接口浪涌保护；
- ✓ 电源、CAN 总线前级后级三端隔离；
- ✓ 内置总线仲裁逻辑，总线数据 LED 指示；
- ✓ 10K-1Mbps（选配 CAN-FD 5Mbps）波特率自适应，回环时间低至 110nS；
- ✓ 110 节点总线负载能力；



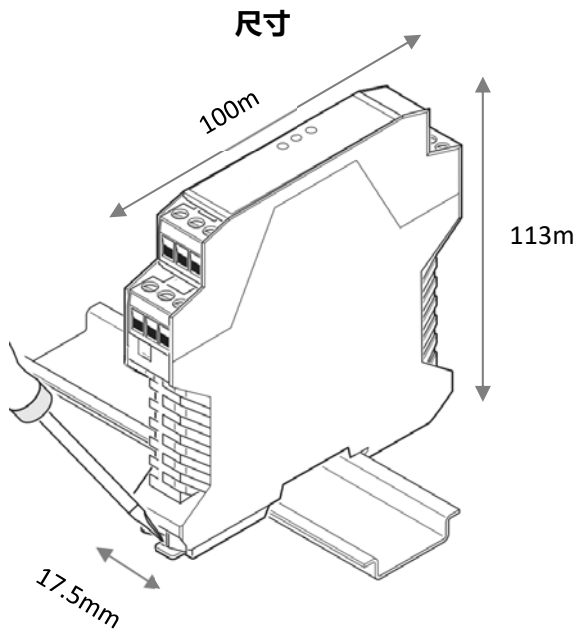
简介

CAN-11 是一款高性价比工业级 CAN 总线隔离中继器，广泛用于汽车电子、工业自动控制设备、安全防范系统、智能仪器仪表等场合。产品提供 1.5KV 电气隔离，总线双向仲裁、波特率自适应设计，协议透明，即插即用。该产品采用模块化设计，体积小、重量轻，可组合使用；产品适用标准 35mm DIN 导轨安装，端子可拆卸，为轻松构建稳健安全的 CAN 总线网络，节省大量的空间和时间。

特性

项目	最小	典型	最大		
电源	输入电压	9	24	28	VDC
	功耗 (24VDC)		20		mA
温度特性	工作温度	-25	25	70	℃
	储存温度	-25	25	85	℃
湿度				95 (无凝露)	%
CAN 总线 隔离电压		1500			VDC
CAN 总线接口保护	浪涌 TVS 保护		600 W/线		
	保护电压		30 V		
	过流自恢复 FUSE		200 mA		
回环时间 (loopback)		110nS			
比特率 (baudrate)	10Kbps			1Mbps (CAN-FD 5Mbps)	
显性超时时间 (T _{pro})	1.2			3.8	ms
尺寸		17.5*113*100 mm			
安装		35mm DIN 导轨			

规格



端子标识



端子定义

端子号	名称	描述
1	V0	直流电源负
2	V+	直流电源正
3		无
4	C1L	CAN1 端子 CANL, 负极
5	R1	内部 120Ω 终端电阻, R1 与 C1L 短接即可使用
6	C1H	CAN1 端子 CANH, 正极
7	C2L	CAN2 端子 CANL, 负极
8	R2	内部 120Ω 终端电阻, R2 与 C2L 短接即可使用
9	C2H	CAN2 端子 CANH, 正极

指示灯

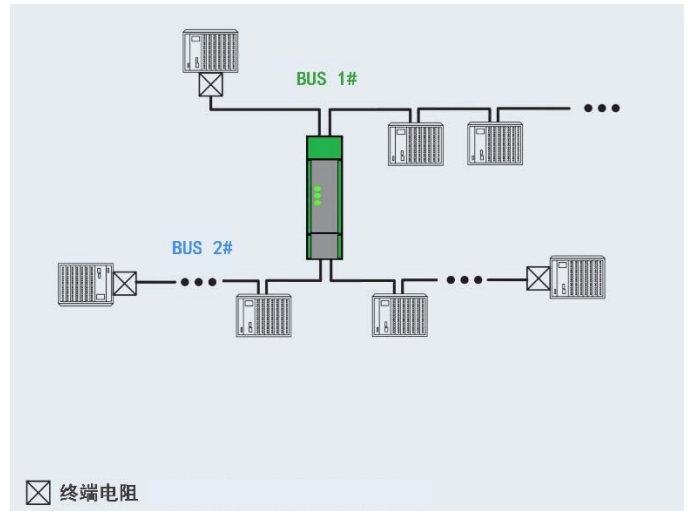
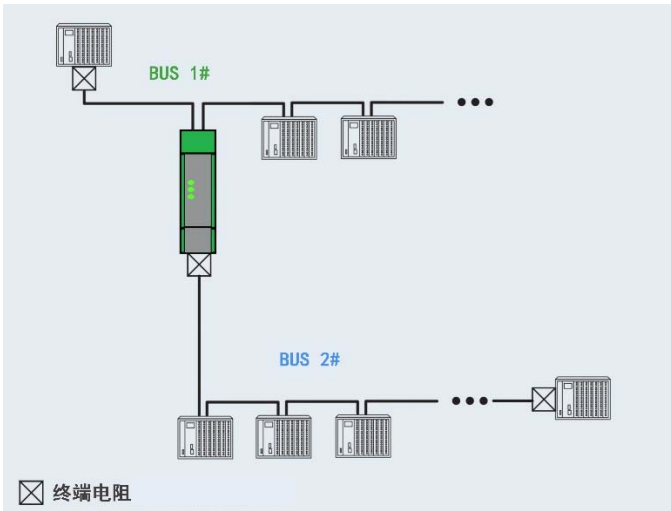
符号	状态	描述
Power	常亮	电源正常
D1	绿灯闪烁	CAN1 数据接收/应答 (ACK) 指示
D2	绿灯闪烁	CAN2 数据接收/应答 (ACK) 指示

失效隔离功能

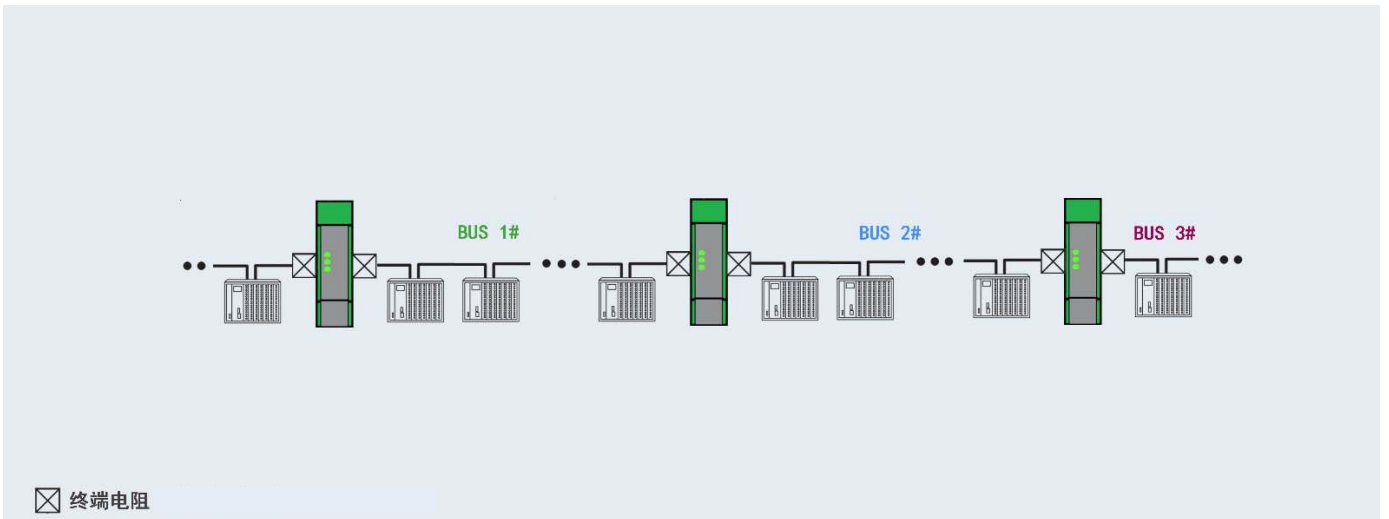
CAN-11 提供失效隔离功能, 当其中一端总线数据持续为“显性”状态时, 另一侧收发器将触发显性超时 (DTO) 功能, 从而隔离失效侧总线, 确保正常侧总线节点仍保持正常通信。

典型应用

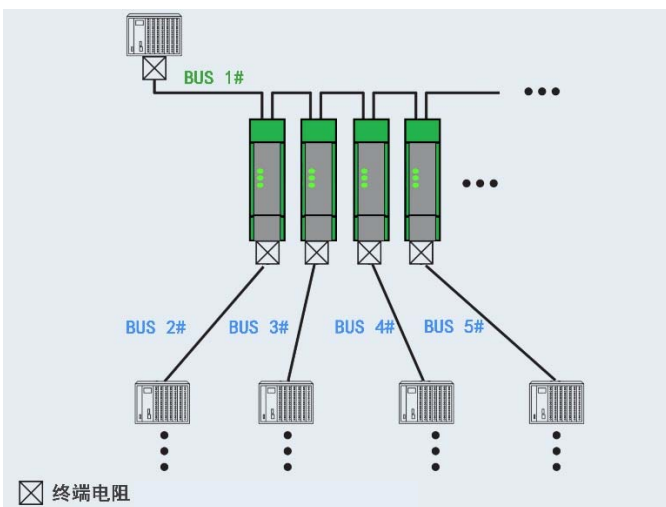
分支扩展



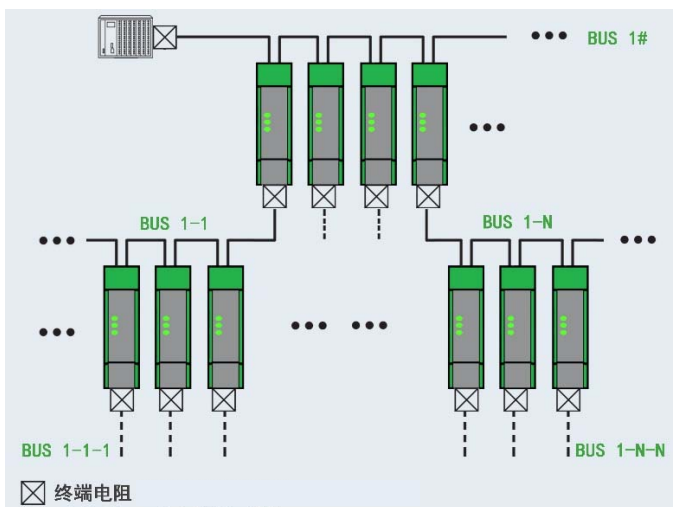
线性结构



星形结构

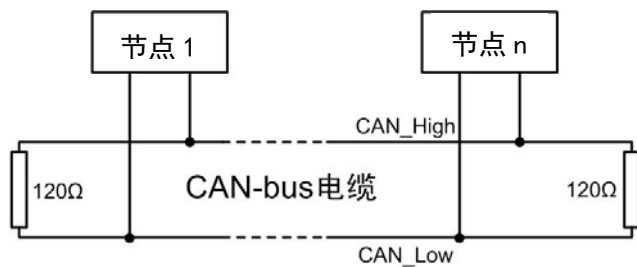


树型结构

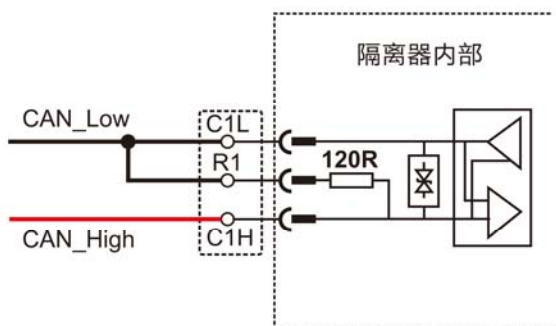


终端电阻的使用:

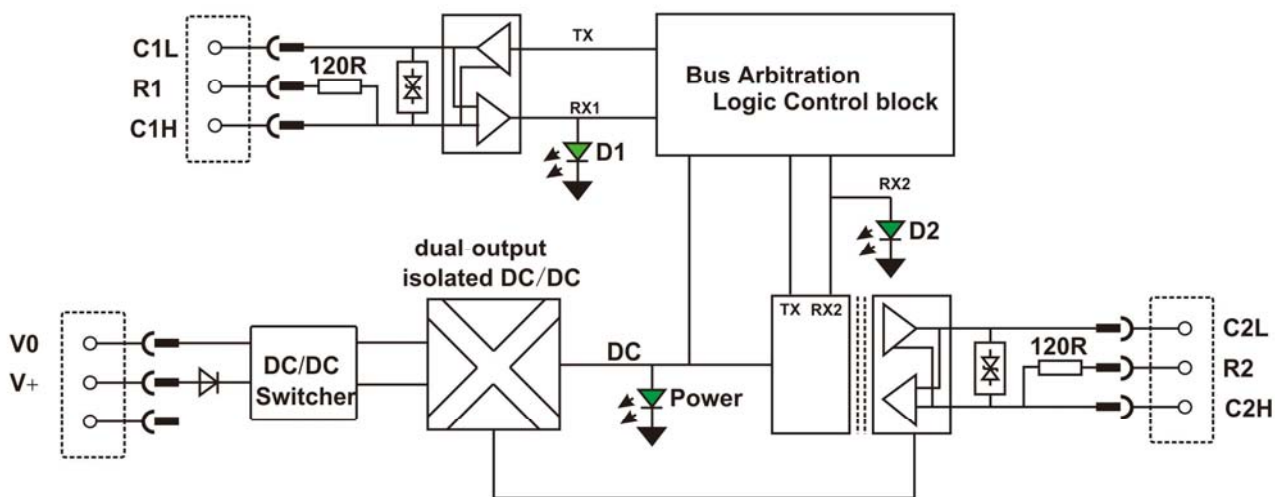
1. 总线的始末端请使用终端电阻终结:



2. 隔离器终端电阻的使用方法:



结构框图



包装清单

- 中继器 1 PCS
- 3P 接线端子 3 PCS