

# USB485-MINI 快速使用手册

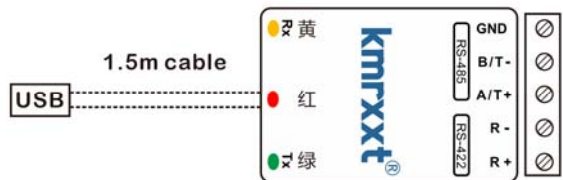
## 1 产品概述

USB485-MINI 系列 USB 转 RS-485/422 转换器为没有配备串口的笔记本电脑或工作站，提供了最完美的支持。它兼容所有传统 RS-485/422 设备，广泛用于自动化仪器仪表及零售等行业。

产品参数:

项目	参数
USB 标准	兼容 USB 1.0/1.1 和 USB 2.0/3.0
波特率	50 bps 至 921.6 kbps
数据位	6、7、8
停止位	1、1.5、2
校验位	奇、偶、无
流量控制	无
接口	5P 可插拔接线端子

## 2 端子及指示灯



端子	RS-485-2W	RS-422 (RS-485-4W)
A/ T+	RS-485 正极 A	RS-422 发送正极
B/ T-	RS-485 负极 B	RS-422 发送负极
R+	空	RS-422 接收正极
R-	空	RS-422 接收负极
GND	信号地	信号地

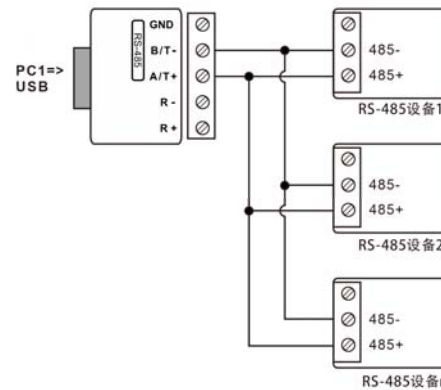
指示灯	
绿灯 Tx	数据发送
黄灯 Rx	数据接收
红灯	USB 电源指示

## 3 驱动安装

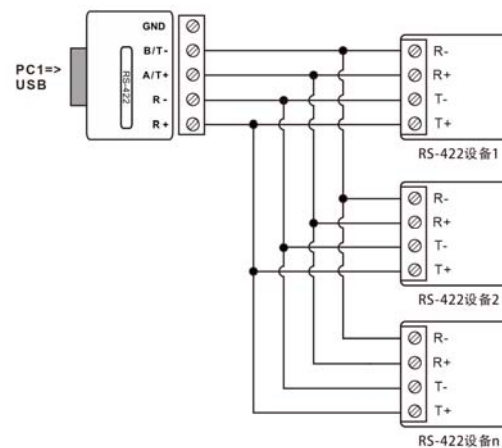
USB485-MINI 在初次插入具备网络连接的 PC 时，会自动下载并安装驱动程序。如需为离线 PC 安装驱动，请登录 [www.kmrxt.com](http://www.kmrxt.com) 相应产品页面下载驱动程序。

## 4 典型应用

RS-485-2W 单对多半双工通信:



RS-422 (RS-485-4W) 单对多全双工通信:



## 5 故障排除

通信失败:

- 检查 USB 连接是否正常，COM 口是否正确识别；
- 检查 RS-485/422 接线是否正确，端子是否连接良好；
- 检查电源灯是否正常，观察发送时 Tx 灯是否正常闪烁，接收时 Rx 灯是否正常闪烁；
- 检查各个设备速率格式是否一致。

**感谢您选用我们的产品，使用中遇到任何疑问，请与我们联系：**

广州科美智控科技有限公司

[www.kmrxt.com](http://www.kmrxt.com)

服务热线：4000-171-660