

工业级 RS-485 隔离型集线器，高速光电隔离

- ✓ 1 路 RS-232/485 转 4 路 RS-485；
- ✓ 节省空间的薄型 22.5mm 设备，支持标准 35mm DIN 导轨安装；
- ✓ 隔离电压高达 1.5KV，前级、后级、电源三端隔离；
- ✓ 透明协议，1200-187500 bps 波特率自适应；
- ✓ 所有信号端口具备高质量的浪涌保护；
- ✓ 9-28VDC 宽电压供电；
- ✓ 智能隔离故障总线；
- ✓ 128 节点负载能力；
- ✓ 模块化设计，可拆卸接线端子，可组合使用；



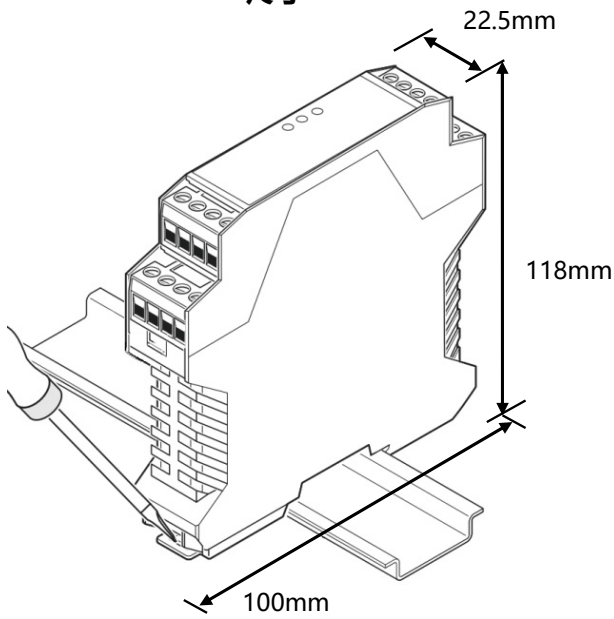
简介

M-206 智能隔离集线器是一款高性价比工业级产品，可用于工业自动控制设备、安全防范系统、智能仪器仪表等场合。该集线器提供 1.5KV 电气隔离，引入智能隔离机制，实时检测数据特征，判断总线状态，自动隔离故障总线并提供故障指示，保障其它端口正常工作，为工程技术人员安装维护提供极大的便利。该产品采用模块化设计，可组合使用，标准 35mm DIN 导轨安装，端子可拆卸，体积小，重量轻，可为现场安装节省大量的空间和时间。

特性

项目		最小	典型	最大	
电源	输入电压	9	24	28	Vdc
	负载电流 (@24Vdc)		50		mA
温度特性	工作温度	-25		70	°C
	储存温度	-25		85	°C
湿度				95 (无凝露)	%
RS-485 接口电压 V _{AB} (空载)			5	5.8	V
RS-485 接口保护	浪涌保护 (TVS)		600		W/线
	保护电压		6.5		V
	过流保护		200		mA
RS-232 接口保护	浪涌保护 (TVS)		600		W/线
规格			22.5*118*100		mm
安装方式			35mm DIN 导轨		

尺寸



端子标识



端子定义

功能	端子号	名称	描述
Port 0 RS-485	1	A0	RS-485 总线 A, 正极
	2	B0	RS-485 总线 B, 负极
电源	3	V-	电源地
	4	V+	电源正
Port 0 RS-232	5	RX	RS-232 转 RS-485 接收
	6	TX	RS-232 转 RS-485 发送
	7	G2	RS-232 信号地
无	8	NC	无
Port 1 RS-485	9	A1	RS-485 总线 A, 正极
	10	B1	RS-485 总线 B, 负极
Port 2 RS-485	11	A2	RS-485 总线 A, 正极
	12	B2	RS-485 总线 B, 负极
Port 3 RS-485	13	A3	RS-485 总线 A, 正极
	14	B3	RS-485 总线 B, 负极
Port 4 RS-485	15	A4	RS-485 总线 A, 正极
	16	B4	RS-485 总线 B, 负极

指示灯

符号	功能	状态	描述
Power	电源指示	常亮	电源正常
		灭	无电源
RD	数据/故障指示	绿灯闪烁	Port1、2、3、4 数据接收指示
		红灯常亮	Port1、2、3、4 总线故障隔离指示
TD	数据/故障指示	绿灯闪烁	Port0 数据接收指示
		红灯常亮	Port0 总线故障隔离指示

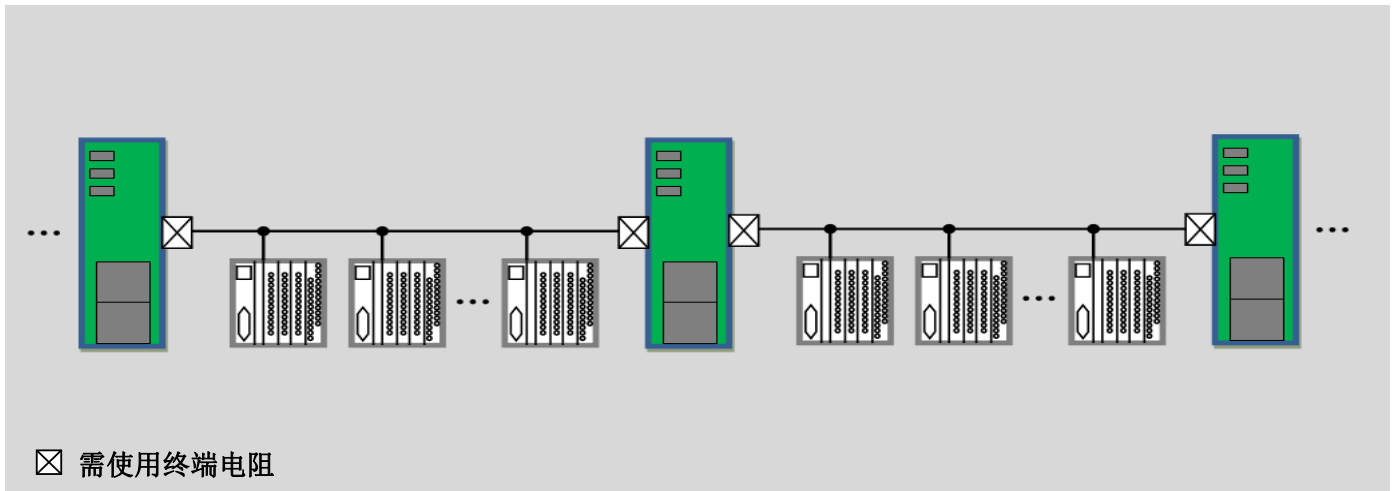
智能隔离功能

M-206 提供总线故障隔离功能，当其中一路总线数据持续为“0”，且不满足 RS-232 串行数据帧格式规范时，将判定为总线故障，并隔离该端口的数据收发（其它无故障端口仍能正常交换数据），相应的故障指示灯亮；数据隔离在故障消失 5 秒后自动复位，故障指示灯灭并恢复正常工作。

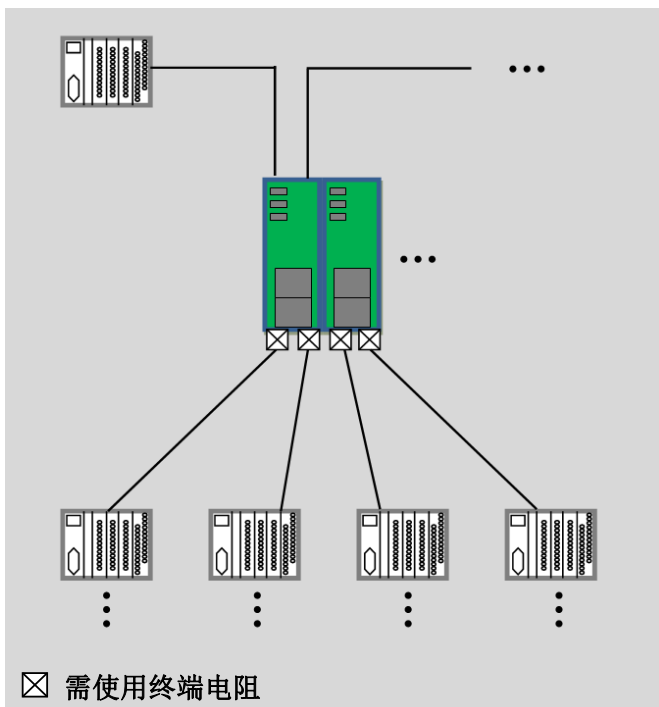
示例：RD 灯亮红灯时，即表明 Port1、2、3、4 中有 1 路或多路总线故障；断开其中 1 路，若指示灯恢复，则表明该路存在故障，需排查挂接在该总线上的设备是否正常。

典型应用

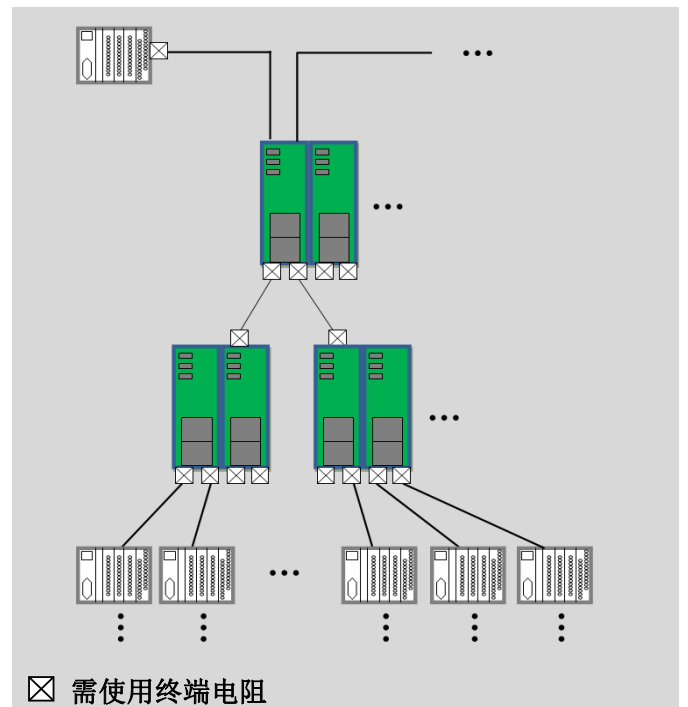
线性结构

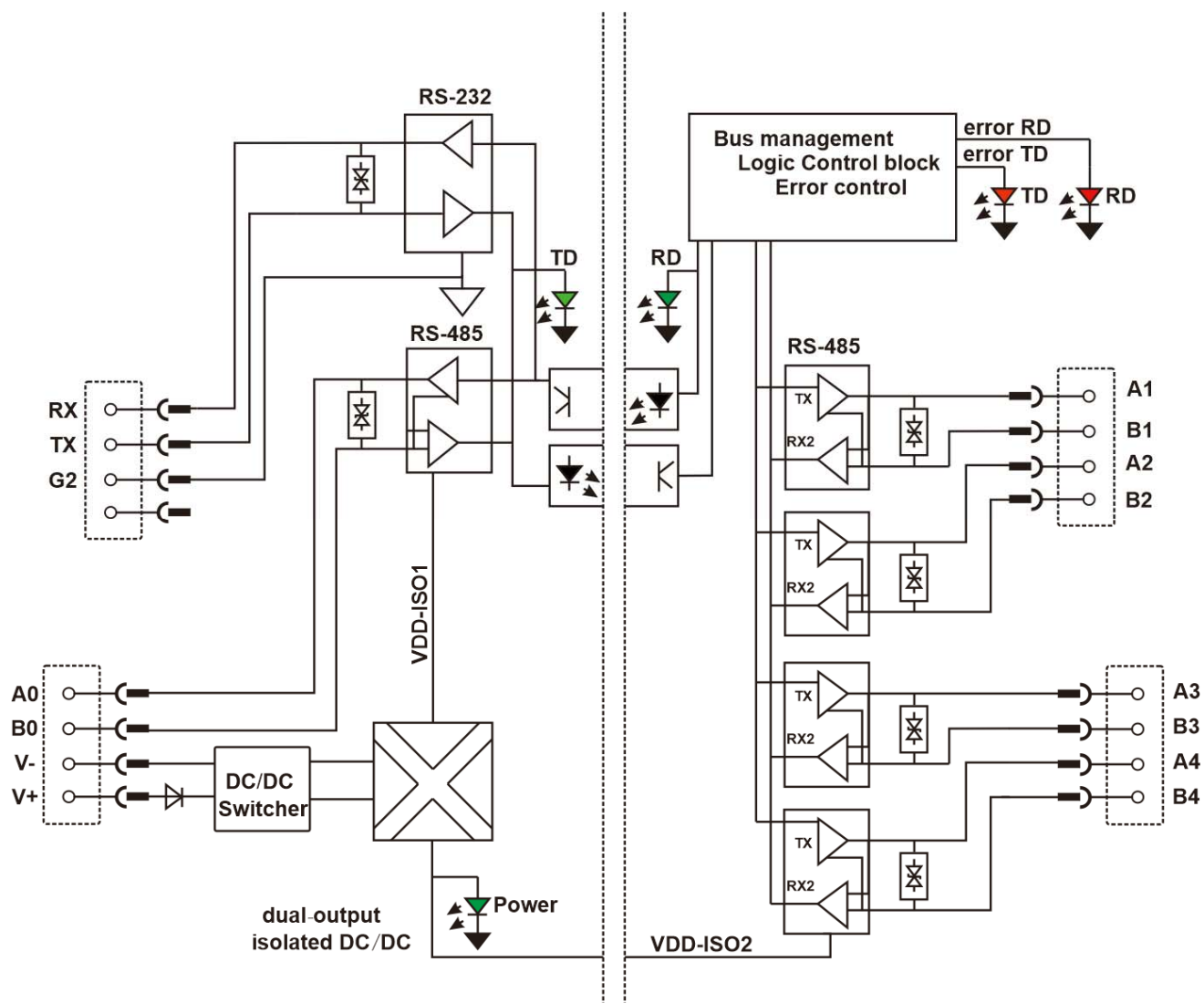


星形结构



树型结构





包装清单

- 集线器 1 PCS
- 4P 接线端子 4 PCS